

LKW-BERGUNG



Farmers
Umweltsysteme



HEBEKISSEN

LKW-BERGUNG



Hebekissen

Farmers Umweltsysteme entwickelt und produziert Hebesysteme zur Bergung von u.a. LKW mit Sattelanhänger, Kastenwagen und Bussen. Durch den geringen Druck in den Kissen (ungefähr 0,5 Bar/ 7,25 PSI) und die große Kontaktfläche ist die Gefahr von Beschädigung eines gekippten LKWs äußerst gering.

- In den meisten Fällen kann ein Sattelanhänger mit der gesamten Ladung mithilfe von Kissen aufgerichtet werden, ohne dabei auf anderweitiges Material, wie beispielsweise einen Kran, angewiesen zu sein.
- In anderen Fällen kann ein Hebekissen ergänzend zu einem Kran oder in Kombination mit anderweitigem Hebematerial eingesetzt werden. Die Bergung gestaltet sich durch die Hebekissen schneller und effizienter, wodurch sich die Kosten für Arbeitsaufwand und Kraneinsatz verringern.



LKW-BERGUNG



Hebekissen-Set

Ein komplettes Hebekissen-Set von Buitink Technology setzt sich aus 8 Kissen in **4 unterschiedlichen Größen und Formen** zusammen. Ein Set kann ein Gesamthebevolumen von gut und gerne 68 Tonnen bewältigen!

- > Das **Starter-Bag** ist das leichteste und kleinste Kissen der Serie. Es lässt sich durch u.a. das geringe Gewicht und die geringe Höhe in leerem Zustand (3 cm) leicht und unkompliziert einsetzen.
- > Das **Large-Bag**, auch Trapez-Bag genannt, kann sich mit seiner abgeschrägten Oberseite beispielsweise der Dachlinie eines Kühltransporters bis an den Knickpunkt anpassen. Darüber hinaus wird mit dieser schrägen Form verhindert, dass das Kissen unter dem Anhänger weggleitet.
- > Das **Medium-Bag** verfügt über denselben Durchmesser und Hebekapazität wie das Large-Bag, jedoch mit einer geringeren Höhe. Der Grund dafür ist, dass beim Heben eines Tankclusters nicht so sehr Höhe, sondern gerade Stabilität benötigt wird. Ein Medium-Bag kann aber auch leichter unter einen gekippten LKW geschoben werden.
- > Das **Giant-Bag** ist eine Ergänzung zu den anderen Hebekissen und kann eingesetzt werden, wenn von einem großen Hohlraum unter einem LKW die Rede ist.

Kurzgesagt, mit einem Hebekissen-Set von Farmers Umweltsysteme sind Sie auf nahezu alle Situationen gut vorbereitet!



LKW-BERGUNG

Hebekissen

- Unsere Lift-Bags sind nicht nur flexibel, sondern auch robust, superstark und allen Notfällen, in denen eine Bergung notwendig ist, gewachsen.
- Unsere Lift-Bags bestehen aus einem mit PVC beschichteten Gewebe, sodass sie vor Ort einfach repariert werden können (mithilfe von Leim oder Heißluftverschweißen).
- Unsere Lift-Bags haben eine zylindrische Form, was gleichmäßige Spannung und Belastbarkeit erzeugt, wodurch dann auch die Last des anzuhebenden Objekts möglichst gleichmäßig verteilt wird.
- Unser Large-Bag hat eine abgeschrägte Oberseite, wodurch es den Hebevorgang bis zum Schluss unterstützt.
- Wir liefern 4 verschiedene Größen/Formen, die ausgezeichnet kombiniert werden können, sodass Sie für nahezu jede Situation über eine Lösung verfügen.



Kurzgesagt, mit einem Lift-Bag Set von Farmers Umweltsysteme sind Sie auf nahezu alle Situationen gut vorbereitet!



LKW-BERGUNG

Druckluftanlage

Wir bieten ebenfalls die benötigte Druckluftanlage an, mit der Sie die Hebekissen unter Druck bringen und auch wieder entleeren können. Diese Druckluftanlage wird mit einem 10 PS Verbrennungsmotor, der in einen mobilen Rahmen eingebaut ist, betrieben.

Zu dieser Druckluftanlage liefern wir einen (demontierbaren) Verteiler/Manifold mit 8 Anschlüssen (mit Steckkupplungen). Jeder Kissenanschluss verfügt über ein Manometer, sodass der Druck während eines Einsatzes überwacht werden kann. Zusätzlich ist jeder Anschluss mit zwei Kugelhähnen versehen, wodurch nicht nur die Luftzufuhr individuell eingestellt (und durch Zudrehen des Hahns gestoppt) werden kann, sondern auch während eines Einsatzes beschlossen werden kann, Luft aus einem oder mehreren Kissen abzulassen (indem ein Hahn geschlossen und ein anderer geöffnet wird). Dies gewährt maximale Steuerung und Kontrolle des Hebevorgangs.

Die im Lieferumfang inbegriffenen Luftschläuche sind aus überragender Industriequalität, UV-Licht- und witterungsbeständig sowie antistatisch, sodass sie auch sicher in der Nähe von Tanklastern mit beispielsweise leicht entzündlichen Stoffen eingesetzt werden können.



LKW-BERGUNG



Abfangkissen (catchbag)

Neben den Hebekissen stellt **Farmers Umweltsysteme** Abfangkissen für LKW her, die sogenannten Catchbags oder Landing-Bags. Diese sorgen dafür, dass Lastfahrzeuge während einer Bergung nach dem Kippmoment wieder sicher auf ihren Rädern abgesetzt werden.

Die Catchbags haben keine Hebefähigkeit. Drei Luftventile lassen die Luft kontrolliert entweichen. Die Abfangkissen sind dann auch vollständig getrennt vom Hebesystem anzusehen und werden von zahlreichen Bergungsdienstleistern oder besonders als Ergänzung bei Bergungen mithilfe von Kränen eingesetzt.



LKW-BERGUNG

Hebekissen (Lifting bags)		Starter	Medium	Large	Giant
Item no.		801001	801002	801003	801004
Specifications	Units				
Diameter	cm	100	150	150	180
	inch	39	59	59	71
Lifting surface	m ²	0.79	1.77	1.77	2.54
	sq. Ft.	8.45	19.02	19.02	27.39
Operating pressure	bar	0.7	0.5	0.5	0.5
	psi	10.15	7.25	7.25	7.25
Overpressure relief valve	bar	0.70	0.50	0.50	0.50
	psi	10.15	7.25	7.25	7.25
Lifting capacity	ton	5	9	9	13
	US to	6.06	9.74	9.74	14.02
Maximum lifting height	cm	80	160	215	230
	inch	31	63	85	91
Insertion height (empty liftbag)	cm	3	3	3	3
	inch	1.18	1.18	1.18	1.18
Test pressure	bar	1.05	0.75	0.75	0.75
	psi	15.23	10.88	10.88	10.88
Volume	m ³	0.63	2.83	3.80	5.85
	cu. Ft.	22.18	99.82	134.13	206.63
Anti-slip surface	m ²	top + bottom	top + bottom	top + bottom	top + bottom
	sq. Ft.	top + bottom	top + bottom	top + bottom	top + bottom
Weight	kg	10	22	28	38
	lbs	22	49	62	84



LKW-BERGUNG

Abfangkissen (catchbag)

Abfangkissen

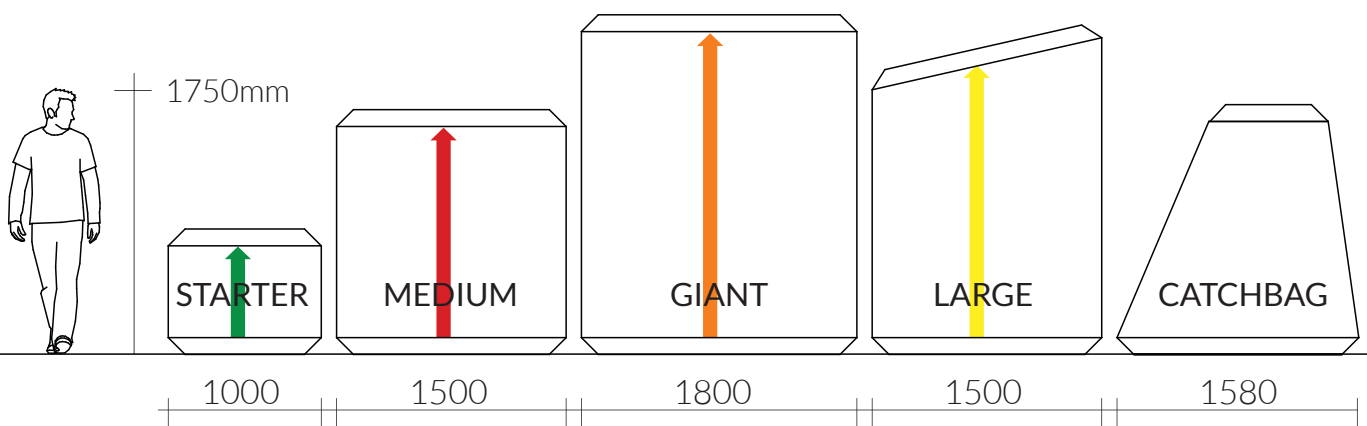
Item no.

901001

Specifications

Units

Diameter top	cm	56
	inch	22
Diameter bottom	cm	158
	inch	62
Height	cm	165
	inch	65
Volume	m ³	1.85
	cu. Ft.	65.32
Anti-slip surface	m ²	top + bottom
	sq. Ft.	top + bottom
2 meter air tube + air connection		Camlock
Weight	kg	30
	lbs	66



LKW-BERGUNG

Luftsystem (Air system)

Luftsystem mit Motor
601001

Specifications	Units	Item no.
Frame		stainless steel
Power	HP	10
Max pressure	bar psi	1 14.50
Vacuum		full vacuum
Capacity at 0,5 bar/ 7,25 psi	l/ min cu ft./ min	4000 141
Output		1x connection
Height, ready for operation	mm inch	560 22.05
Width	mm inch	450 17.72
Length	mm inch	820 32.28
Weight appr.	kg lbs	45 9



LKW-BERGUNG

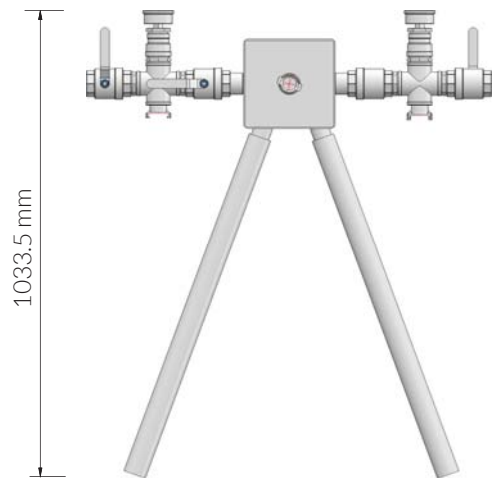
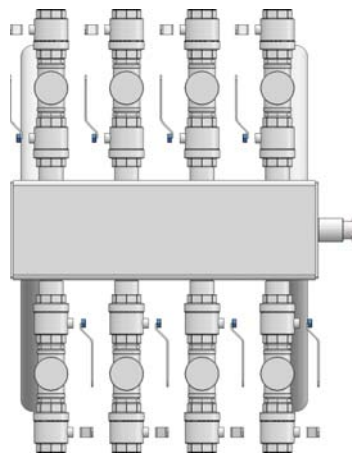
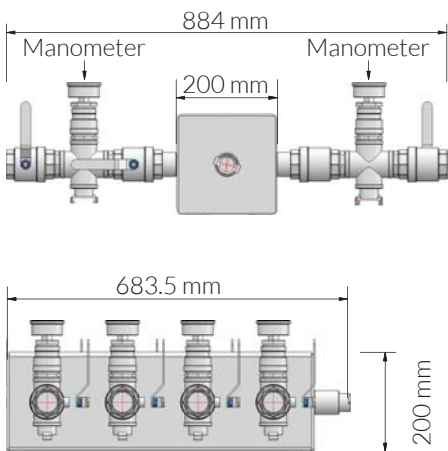
Krümmmer (Manifold)

Manifold controller with 8 outlets

Item no. 701001

Specifications

Specifications	Units	
Material air block and frame		stainless steel
Input		1x connection
Manometer		8 pieces
	bar	1
	psi	14.50
Output		8x hose connection
Height without mounting feet	mm	350
	inch	13.78
Height, ready for operation	mm	1040
	inch	40.94
Width	mm	885
	inch	34.84
Length	mm	850
	inch	33.46
Weight appr.	kg	40
	lbs	88



LKW-BERGUNG

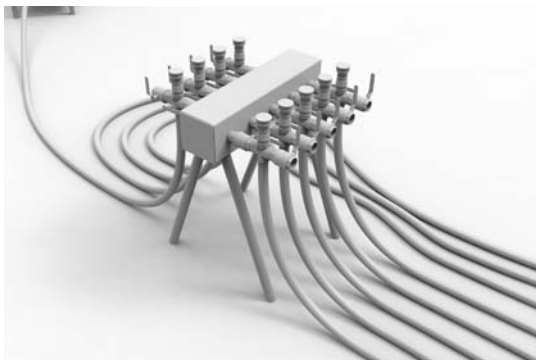
Vakuum / Druck Luftschläuche (pressure airtubes)

Tanktruckhose with spiral

Item no.

701011

Specifications	Units	
Inside Diameter	mm	25.00
	inch	0.98
Outside diameter	mm	37.00
	inch	1.46
Length	cm	1000
	inch	394
Min temperature	Celcius	-30
	Fahrenheit	-22
Max temperature	Celcius	80
	Fahrenheit	176
Input		1x connection
Output		1x connection
Other specifications		Oil resistant cover Weather and uv resistant cover Ozone resistant cover Electrically conductive: R<1 Mega Ohm (anti static)



LKW-BERGUNG

Set für LKW
(Traktor-Anhänger)

Item nr.	Description	Quantity	Units
801001	starter	2	pcs
801002	medium	2	pcs
801003	large	3	pcs
801004	giant	1	pcs
701011	inflation hose 10 meter	8	pcs
601001	air system 10 HP	1	pcs
701001	manifold with 8 outlets	1	pcs
901001	catch bag/ landing bag	3	pcs
901002	Y-distributor for catchbag	1	pcs
901003	connection hose for catchbag	2	pcs
901004	blower for catchbag	2	pcs

BUS-BERGUNG

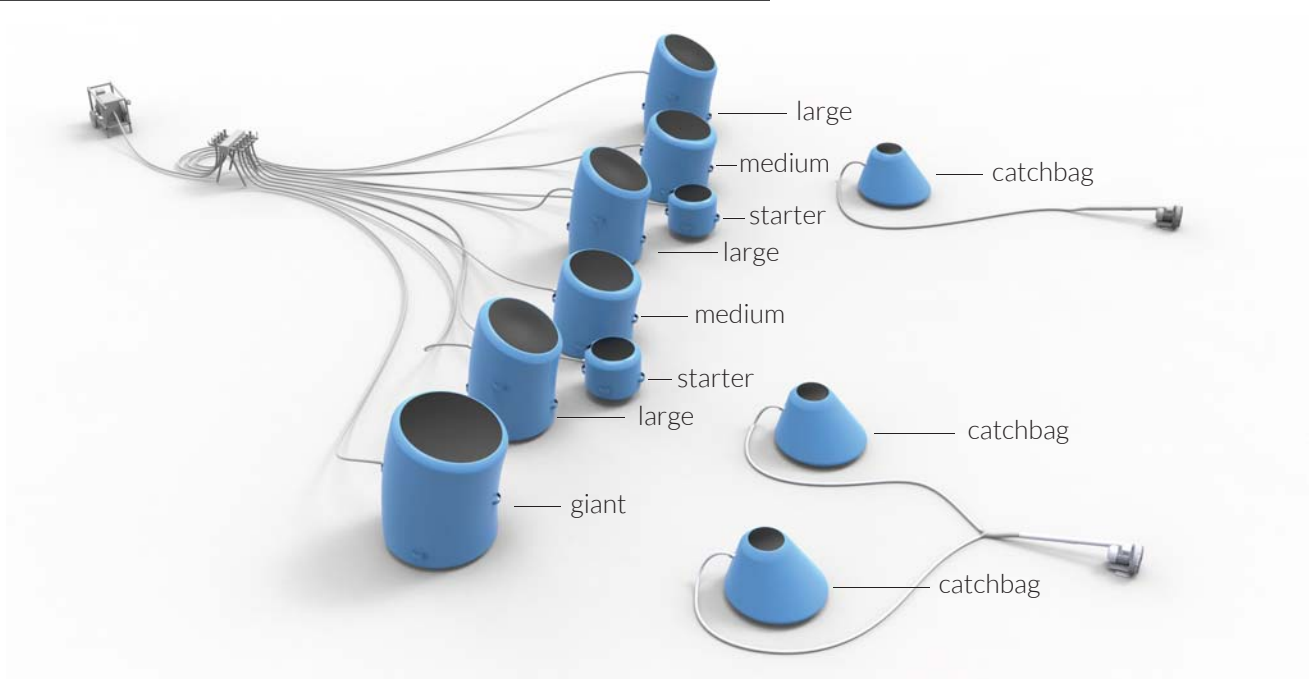
Set für Busse

Item nr.	Description	Quantity	Units
801001	starter	2	pcs
801002	medium	2	pcs
801003	large	3	pcs
801004	giant	1	pcs
701011	inflation hose 10 meter	8	pcs
601001	air system 10 HP	1	pcs
701001	manifold with 8 outlets	1	pcs
901001	catch bag/ landing bag	2	pcs
901002	Y-distributor for catchbag	1	pcs
901003	connection hose for catchbag	1	pcs
901004	blower for catchbag	1	pcs



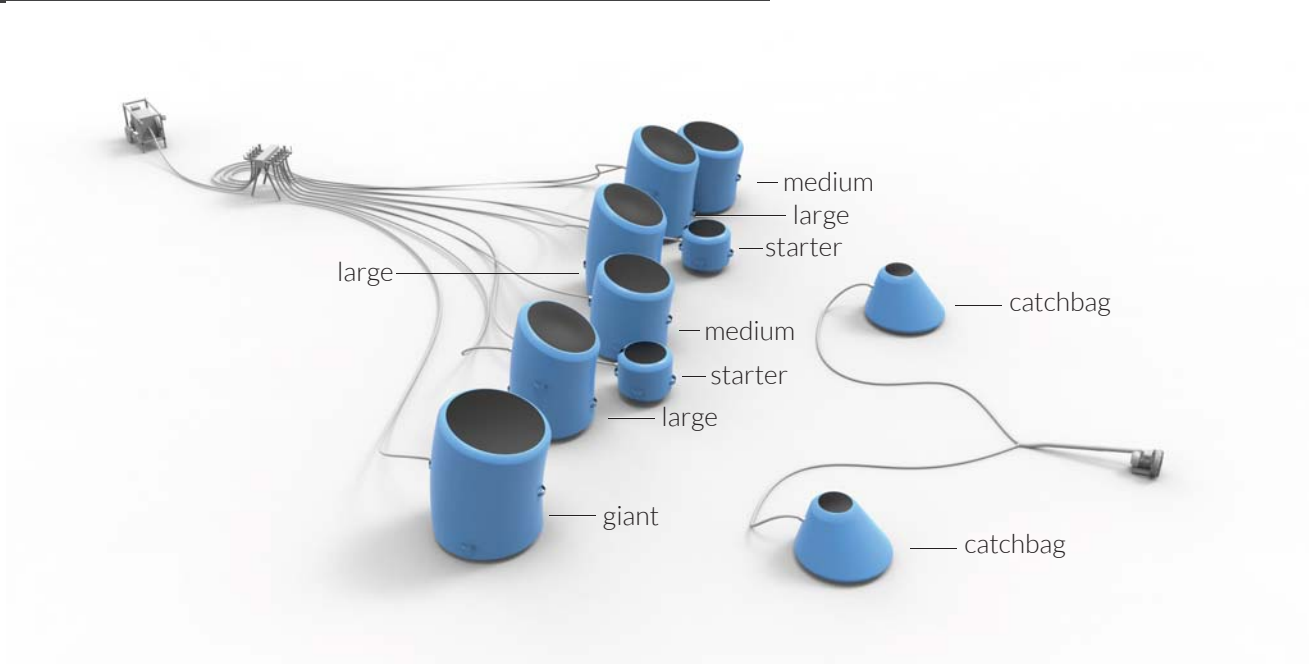
LKW-BERGUNG

Set für LKW
(Traktor-Anhänger)



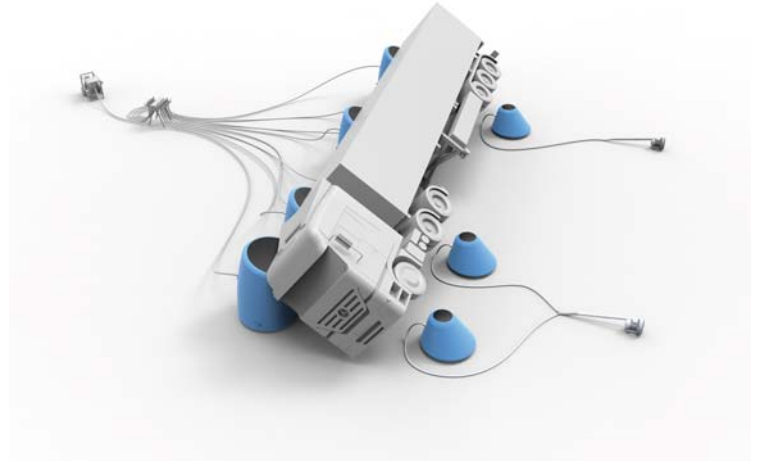
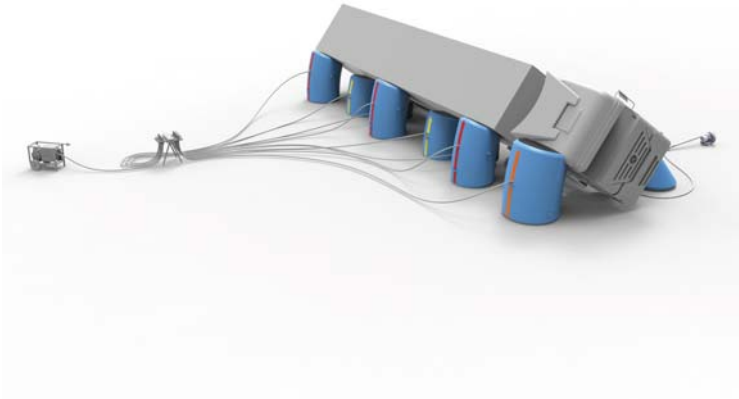
BUS-BERGUNG

Set für Busse



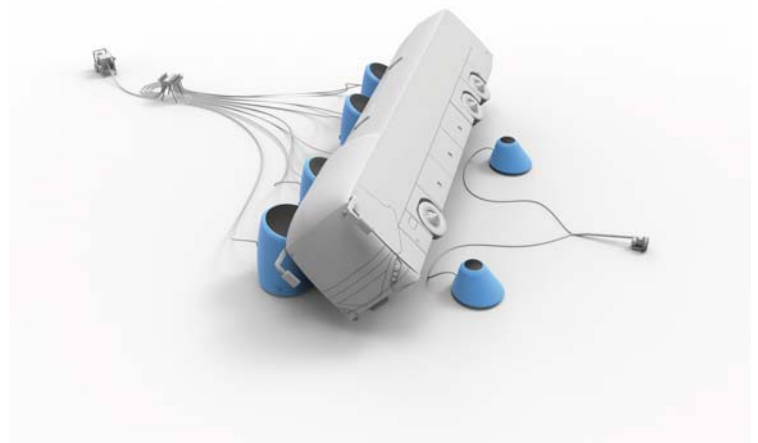
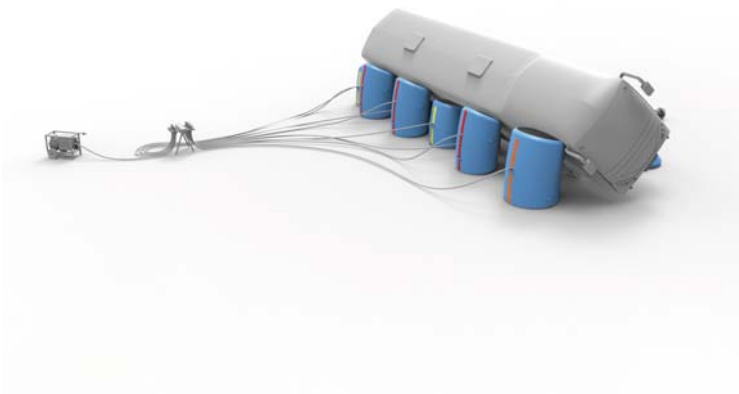
LKW-BERGUNG

Set für LKW
(Traktor-Anhänger)



BUS-BERGUNG

Set für Busse



LÖSUNGEN NACH MASS

Anwendungsbereiche von Hebekissen

Farmers Umweltsysteme entwickelt und produziert Hebekissen für LKW, zusätzlich aber auch zahlreiche anderweitige, aufblasbare Hebesysteme.

➤ **Häufig handelt es sich dabei um maßangefertigte Lösungen.**

Um Ihnen unsere Lösungen zu veranschaulichen, zeigen wir Ihnen untenstehend die vielen Möglichkeiten unserer Hebekissen.



LÖSUNGEN NACH MASS

Seite Support für silo



Aufblasbare Balg Klemme



Unterstützung eingestürzten Dach



Kippen und Tilt Mechanismen



Plattform für Schlauchsysteme



Aufblasbare Schwimmer für Brü



Farmers
Umweltsysteme

www.mobilewaschplaetze.com

